

Modularna horizontalna linija 900XP Pola modula plinski PowerGrill HP, top, gradski plin

STAVKA #: _____

MODEL #: _____

NAZIV #: _____

SIS #: _____

AIA #: _____

**391186 (E9GRTDGC0P)**Pola modula PowerGrill
plinski roštilj, top, gradski
plin

Kratke specifikacije

Br. stavke: _____

Upotrebljava se s gradskim plinom. Visokoučinkoviti plamenici snage 11 kW od nehrđajućeg čelika sa samostabilizirajućim plamenom. Rešetke na površini za kuhanje od lijevanoga željeza koje je presvučeno emajlom, jednostavno se uklanjaju radi čišćenja. Zaštitne ploče od nehrđajućeg čelika AISI 441 ispod isijavajućih elemenata radi sprječavanja začepljenja plamenika (postupak prijave patenta u tijeku). Uključuje posudu za prikupljanje masti. Bočne i stražnja stranica uređaja od nehrđajućeg čelika AISI 304 uz obradu Scotch-Brite. Posebno čvrsta radna površina od izdržljivoga nehrđajućeg čelika AISI 304 debljine 2 mm. Pravokutni bočni rubovi omogućuju savršeno prijanjanje susjednih uređaja.

Glavne značajke

- Plamenici izrađeni od nehrđajućeg čelika sa samostabilizirajućim plamenom.
- Plamenici, pokriveni sa krovčićima za raspored topline, postižu temperaturu od cca 700°C: gornja i donja isijavajuća ploča raspoređuju snagu grijanja ravnomjerno ujedno štiteći krovčiće od direktnog kontakta sa iscjedkom masti, smanjujući mogućnost plamena (PATENT ZATRAŽEN).
- Rešetka za pripremu postiže temperaturu od 350° C.
- Duboki spremnik/ ladica za skupljanje masti, sa rupom za prikaz kada je spremnik pun. Može se dodati voda u ladicu za povećanje efekta pare na namirnici.
- Povišenje od nehrđajućeg čelika za zaštitu od prskanja sa stražnje strane i bočnim stranicama.
- Specijalni dizajn kontrolnih regulatora štiti od ulaska vode.
- Svi dijelovi (deflektor/ raspršivač, krovčići, rešetke i povišenja) mogu biti rastavljeni i kvalitetno oprani.
- Rešetke izrađene od visoko otpornog emajliranog lijevanog željeza.
- Prikladni za instalaciju na radnu plohu.

Konstrukcija

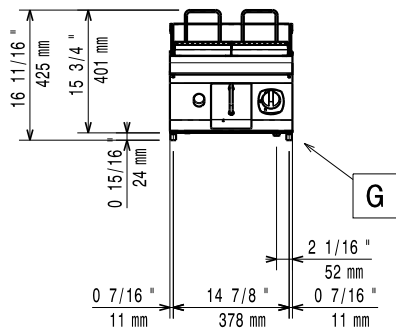
- Jedinica dubine 930 mm za veću površinu radne plohe.
- Svi funkcionalni dijelovi dostupni su sa prednje strane uređaja.
- Svi vanjski paneli od nehrđajućeg čelika s površinskom obradom Scotch Brite.
- Radna ploha od nehrđajućeg čelika AISI 304, debljine 2 mm.
- Stražnji i bočni paneli izrađeni od nehrđajućeg čelika AISI 304.
- Model ima pravokutne bočne rubove kako bi se uravnotežili susjedni uređaji i izbjegle zamke nečistoća u prorezima.

ODOBRENJE: _____

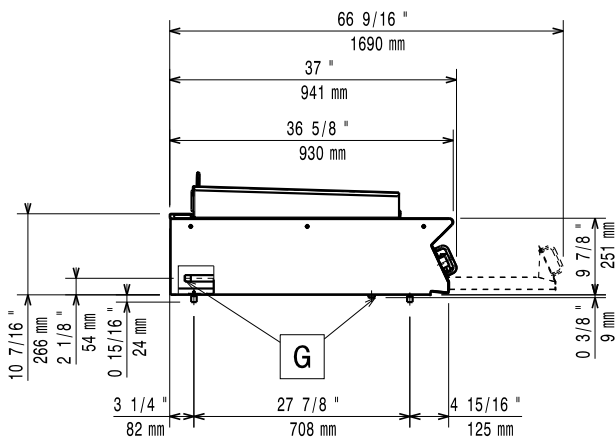
Opcijska dodatna oprema

- Pribor za brtvljenje spojeva PNC 206086
- Nosač za "mosni" sustav - 800 mm PNC 206137
- Nosač za "mosni" sustav - 1000 mm PNC 206138
- Nosač za "mosni" sustav - 1200 mm PNC 206139
- Nosač za "mosni" sustav - 1400 mm PNC 206140
- Nosač za "mosni" sustav - 1600 mm PNC 206141
- Nosač za "mosni" sustav - 400 mm PNC 206154
- Nastavak za dimnjak 400 mm PNC 206303
- Nastavak za dimnjak 800 mm PNC 206304
- Stražnji rukohvat 800 mm - Marine PNC 206308
- Stražnji rukohvat 1200 mm PNC 206309
- Set strugalo sa kukama za HP roštilje PNC 206347
- Bočni rukohvat desni/ lijevi PNC 216044
- Prednji rukohvat - 400mm PNC 216046
- Prednji rukohvat - 800mm PNC 216047
- Prednji rukohvat - 1200mm PNC 216049
- Prednji rukohvat - 1600mm PNC 216050
- Široki rukohvat / polica za odlaganje - 400 mm PNC 216185
- Regulator pritiska za plinske uređaje PNC 927225

Prednja/e

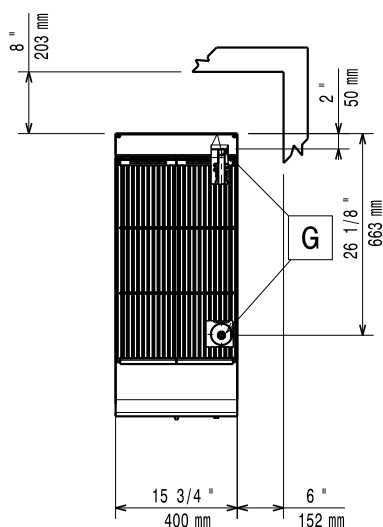


Bočna/o



EQ = Ekvipotencijalni vijak
 G = Priključak plina

Gornja/e



Plin

Snaga plina:	10 kW
Standardna priprema za plin:	Town Gas
Opcija vrste plina:	
Ulaz plina:	3/4"

Ključne informacije:

Ukoliko je uređaj postavljen iznad ili uz uređaj/ komad namještaja osjetljivog na temperaturu ili slično, potreban je sigurnosni razmak od 150 mm ili se alternativno može instalirati neka vrsta toplinske izolacije.

Vanjske dimenzije, širina:	400 mm
Vanjske dimenzije, dubina:	930 mm
Vanjske dimenzije, visina:	250 mm
Neto težina:	60 kg
Transportna težina:	66 kg
Transportna visina:	400 mm
Transportna širina:	480 mm
Transportna dubina:	1020 mm
Transportni volumen:	0.2 m ³
Grupa certifikata:	N9EGG
Širina površine kuhanja:	371 mm
Dubina površine kuhanja:	644 mm